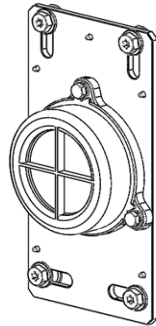
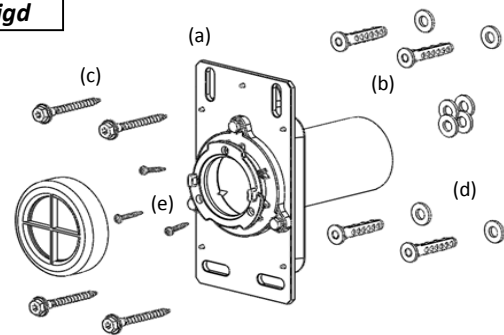


Eind situatie

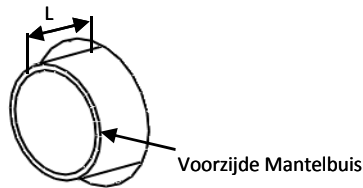


Benodigd

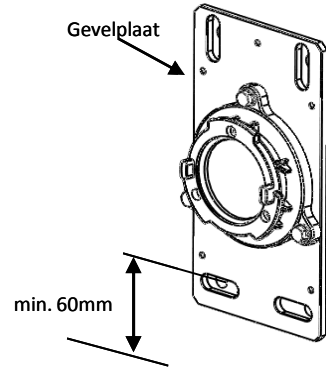


- 1x RVS Gevelplaat met  $\varnothing 70 \times 3$  buis en Aansluitkop met Stofkap (a) artikel: 46814
- 4x Pluggen (b)
- 4x Veiligheidsbouten (c)
- 8x Vulringen (d)
- 3x Torx schroeven (e)

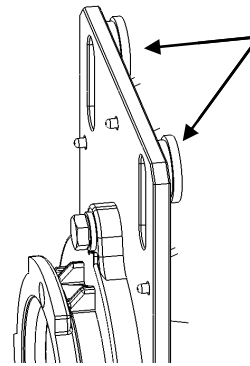
1



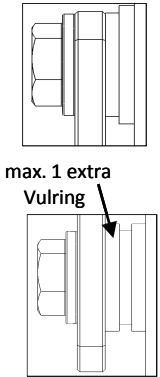
- Zaag de Mantelbuis haaks af op  $L = 20 \text{mm}$  van de Fundering .
- Binnen en buitenzijde van de Mantelbuis afbramen en afschuinen.
- Gevelplaat verticaal waterpas uitlijnen en boorgaten aftekenen.
- Bevestigingsgaten boren 10mm minimaal 70mm diep en minimaal 60mm vanuit de gevelrand.



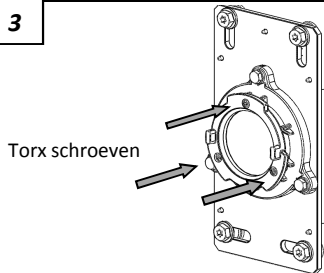
2



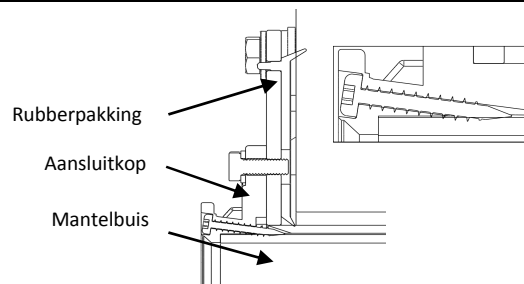
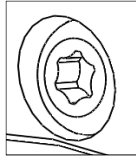
- Schuif de Vulring over de Plug (maximaal 1 Vulring /Plug) en plaats deze in de geboorde bevestigingsgaten.
- Zijkant en voorzijde van de Gevelplaat verticaal waterpas uitlijnen .
- Desgewenst de ruimte tussen de Plug en de Gevelplaat opvullen met bijgeleverde Vulringen. (max. 1 Vulring per bevestiging)
- De Gevelplaat, zonder te vervormen, monteren.



3



Torx schroeven



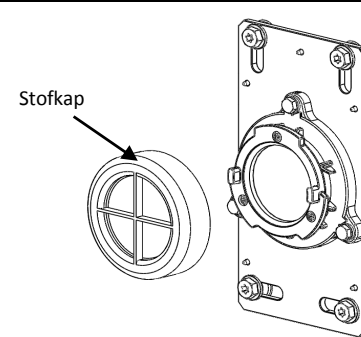
Rubberpakking

Aansluitkop

Mantelbuis

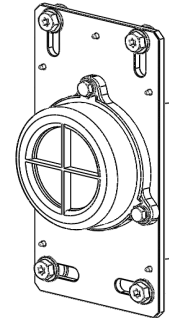
- Zorg dat de Mantelbuis goed aanligt in de Aansluitkop en zorg dat de Rubber pakking gasbelemmerend aansluit .
- Schroef de Aansluitkop altijd met de 3 schroeven vast aan de Mantelbuis (zorg ervoor dat de schroeven goed zijn aangedraaid en niet buiten de Aansluitkop steken, dit mede in verband met de gasbelemmering, (zie inzet).

4



Stofkap

- Plaats de Stofkap



Indien u vragen en/of opmerkingen heeft over het product of onze handleiding dan kunt u deze doorgeven via: [info@hsfbv.nl](mailto:info@hsfbv.nl)